



## + PRODUIT

---

- Idéal pour les plafond bac métal
- Lumière extrêmement confortable : UGR<17
- Fabriqué en France



## GAMME BARENTINO LINE

---

**MODULES POUR PLAFOND MÉTAL ADAPTABLE À TOUTES DIMENSIONS ET MARQUES !**  
SAS International, Plafometal, SFIC, Bacacier, ...

**PRODUIT ENTièrement SUR MESURE**

Dimensions, nombre de module LED, angle, couleur de réflecteur sont au choix du client.

**CONFORT VISUEL OPTIMAL**

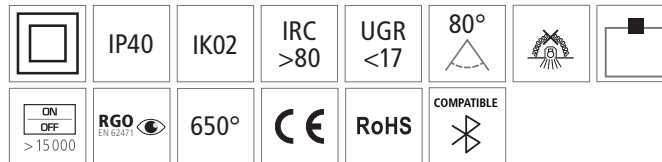
Optique de marque LEDIL composée d'un réflecteur et d'une lentille

**APPLICATIONS**

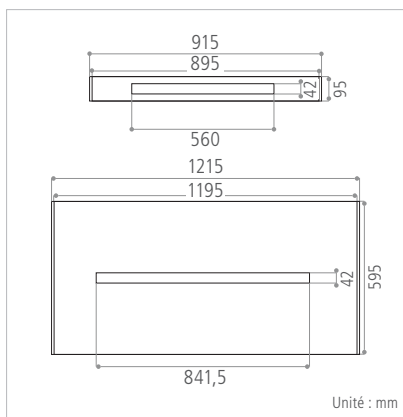
Bureau, commerce, locaux scolaires,...



## BARENTINO LINE



La Gamme Barentino Line est conçue pour s'intégrer dans un plafond à bac métallique, maintenue uniquement par les extrémités sur les fers porteurs. Le module lumineux est confortable, le réflecteur interchangeable sans outil. Le produit est personnalisable en dimension, nombre et position des modules LED.



Matériaux / composants	Caisson en tôle d'acier blanc RAL 9016 - Optique lentille LEDIL en PMMA et réflecteur en PC blanc
Couleur	Blanc
Caractéristiques	Installation en encastré
Driver	INCLUS : Standard (marque Osram), DALI (marque OSRAM) Alimentation déportée.
Caractéristiques électriques d'entrée	220-240 VAC / 50-60 Hz
Facteur de puissance	> 0,9
Type de LED	LED SMD
Ellipse de MacAdam	< 3 SDCM
Durée de vie minimale	L80B10 = 72 000 h (Ta = 25°C / Ta=35°C et Ta=45°C)
Température de fonctionnement	-20°C / +45°C

VERSION	FLUX LUMINEUX SORTANT	PUISSEANCE TOTALE CONSOMMÉE (AVEC DRIVER)	EFFICACITÉ LUMINEUSE (AVEC DRIVER)	T° DE COULEUR	COULEUR DE RÉFLECTEUR OPTIQUE	LONGUEUR LIGNE LUMINEUSE	DRIVER	RÉFÉRENCE
Plafond BAC métal 900x100mm	2570 lm	22,3 W	115 lm/W	3000 K	Blanc mat UGR<17	560 mm	Standard	<b>BARL0WRB560.ST</b>
	2700 lm		121 lm/W	4000 K				<b>BARL0NRB560.ST</b>
	2570 lm		115 lm/W	3000 K			DALI	<b>BARL0WRB560.DA</b>
	2700 lm		121 lm/W	4000 K				<b>BARL0NRB560.DA</b>
Plafond BAC métal 1200x600mm	3190 lm	26 W	123 lm/W	3000 K		840 mm	Standard	<b>BARL1WRB840.ST</b>
	3350 lm		129 lm/W	4000 K				<b>BARL1NRB840.ST</b>
	3190 lm		123 lm/W	3000 K			DALI	<b>BARL1WRB840.DA</b>
	3350 lm		129 lm/W	4000 K				<b>BARL1NRB840.DA</b>

Version avec réflecteurs noirs ou argentés disponibles  
Version Bluetooth Casambi disponible  
Existe également en version Bluetooth HBS sur projet

Type de profils des porteurs des extrémités :

